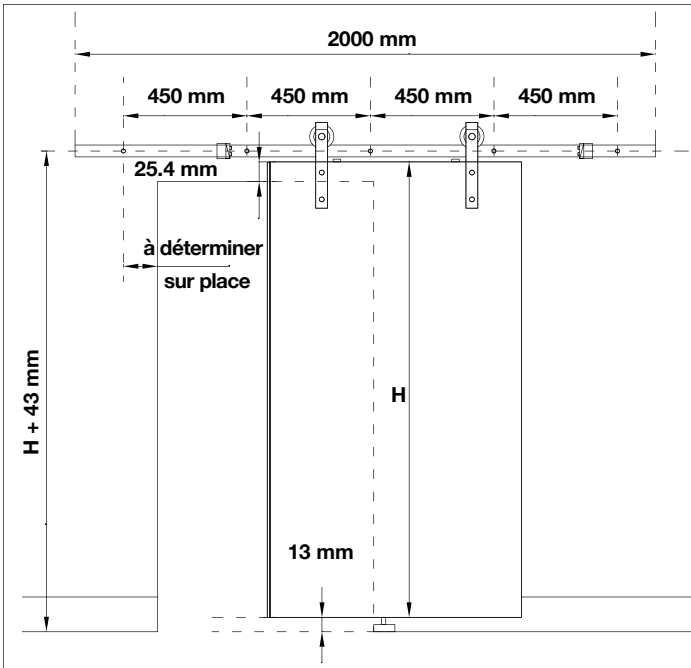
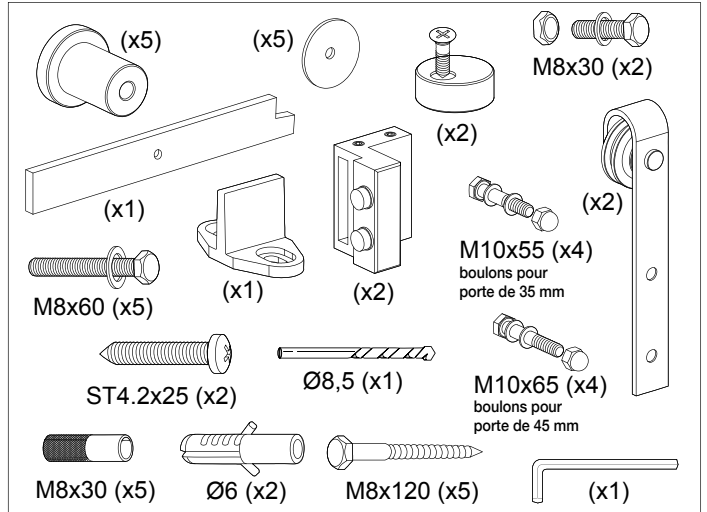
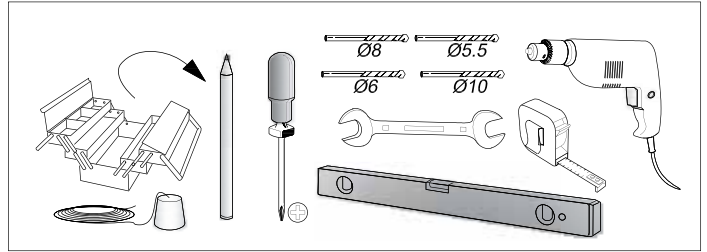




Séparez les éléments avant de trier



Choisissez le cas de figure A ou B selon votre support

